



MPLS Japan 2004 Multicast Session

Introduction

「Multicast技術 進化の方向性」

1 Nov. 2004, Miya Kohno (mkohno@cisco.com)

Welcome !

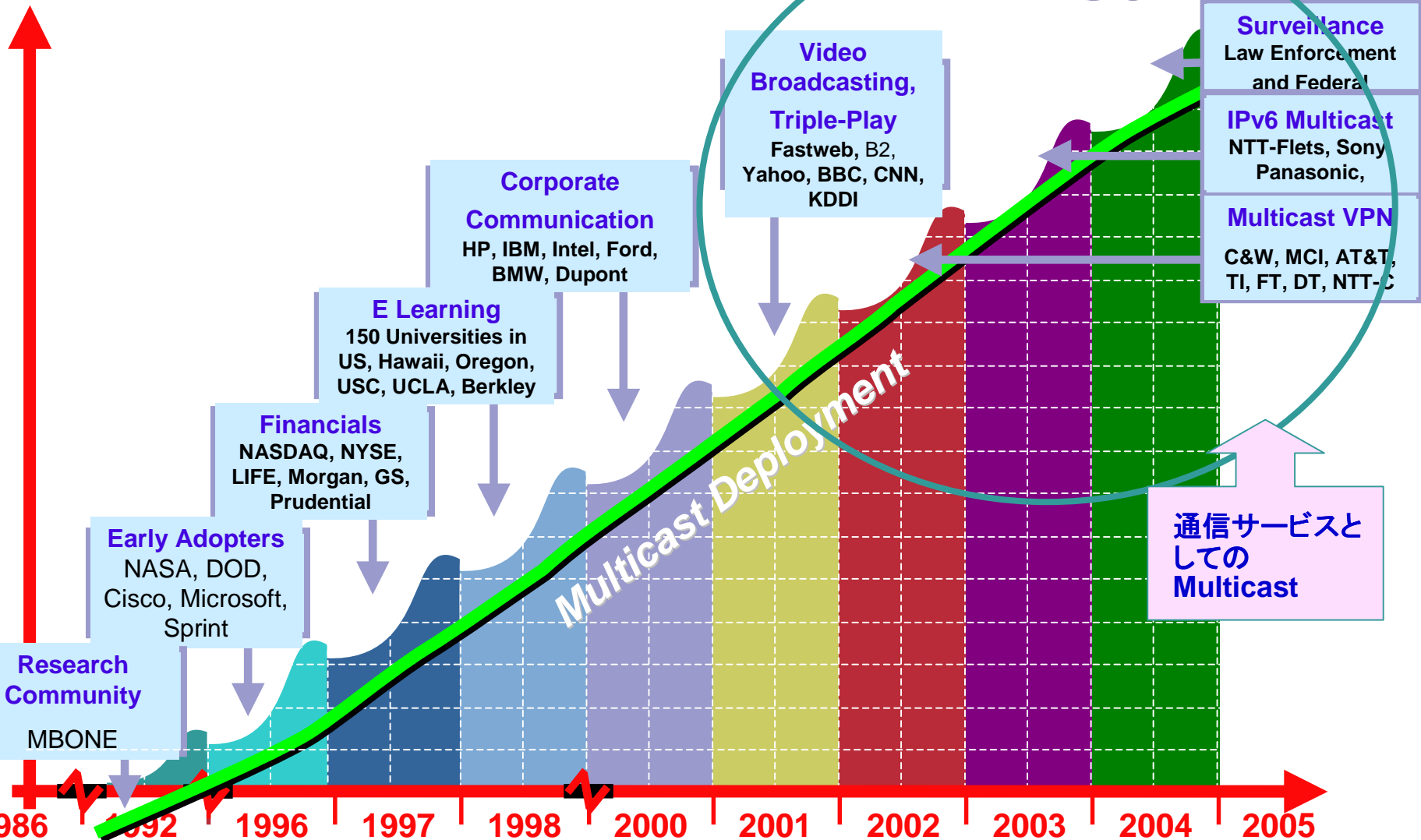
MPLS JAPAN 2004

- MPLS Japanで、初めてMulticastを取り上げます。

IP Multicast技術の進展

Past, Present & Future (1992-2004)

MPLS JAPAN 2004



IP Multicast 進化の方向性

MPLS JAPAN 2004

Service/Delivery Modelの多様化

- Native v4/v6 multicast (ASM/SSM)
- Encapsulated
 - v6 multicast over v4 core
 - Multicast VPN
 - Multicast Carrier's Carrier
 - P2MP LSP

Security, Access Control

- | | |
|--|---|
| <ul style="list-style-type: none">- Control Plane<ul style="list-style-type: none">- ACL- AAA integration- #State Limiting- Rate Limiting | <ul style="list-style-type: none">- Data Plane<ul style="list-style-type: none">- IPSec Integration- GDOI- DRM- Encryption |
|--|---|

IP Multicast 進化の方向性

MPLS JAPAN 2004

High Availability

- IGP Fast Convergence (< 1 sec)
- NSF/SSO, ISSU (Multicast ProtocolはStatelessなので、比較的実装が楽)
- MPLS-TE/FRR for Multicast
- IP-FRR for Multicast (?!!)

QoS, Traffic Engineering, BW control

- Diffserv QoS
- MTR (Multi Topology Routing)
- MPLS RSVP-TE

Management/Operation Simplicity ?!!

- Multicast State数とTrafficの最適化はTrade offの関係
- CoreはSimpleにしたい。
- Simpleとは... (ここが、結構議論の分かれるところ。☺)
 - Multicast Stateの数を減らしたい
 - PIM modeを適材適所で使う。(PIM - not so bad)
e.g. PIM-Bidir for ASM, PIM-SSM for SSM
 - PIMを使いたくない。(PIM Free Core)
 - BGP経路を持ちたくない。(BGP Free Core)
 - MPLS backboneであれば通常そうな
 - わざわざMPLS使いたくない。(native IP Core)
っている。

MPLS Japan Multicast Session – Agenda 1/2

MPLS JAPAN 2004

- **Introduction**

河野 美也 Cisco Systems

- **Applicability**

「Broadcast & MPLS」

香取 啓志様 朝日放送

- **Deployment**

「IP Multicast Deployment」

加藤 利雄様 KDDI

「Multicast VPNの市場とService Deployment」

登田 浩介様 NTT-Communications

MPLS Japan Multicast Session – Agenda 2/2

MPLS JAPAN 2004

- **Panel Discussion – MPLSとMulticast – 技術可能性について**

「MPLS P2MP Traffic Engineering」

杉山 秀次 様 Juniper Networks

「MPLS P2MP Traffic Engineering」

安川 正祥 様 NTT

「BGP for P2MP LSP」

松嶋 聡 様 日本テレコム

パネリスト(順不同)

福田 仁 様 (NTTコミュニケーションズ)、江崎 浩 様 (東京大学)、
香取 啓志 様 (朝日放送)、加藤 利雄 様 (KDDI)、
安川 正祥 様 (NTT)、杉山 秀次 様 (Juniper Networks)、
松嶋 聡 様 (日本テレコム)、河野 美也 (Cisco Systems, Chair)

MPLSとMulticast

MPLS JAPAN 2004

- これまで、Multicastは、MPLS上で動作しなかった。

MPLS LSPはuni-directional。非対称。

一方、Multicast ForwardingではRPFチェックのため、対称パスであることが前提。

さらに、PHP(Penultimate Hop Popping)のため、パケットがどのLSPを使って入力されたのか、判別がつかない。

というよりも、MPLS上で動作させるための、動機が不十分だった(?)

- しかし、多くの事業者がMPLSをdeployした現在、MPLSの長所をMulticastサービスでも活かしたい、という要望も増えている。

IP Multicast 進化の方向性 again ... MPLSの適用という観点から

MPLS JAPAN 2004

Service/Delivery Modelの多様化

- Native v4/v6 multicast (ASM/SSM)
- Encapsulated
 - v6 multicast over v4 core
 - Multicast VPN
 - Multicast Carrier's Carrier
 - P2MP LSP

Security, Access Control

- | | |
|--|---|
| <ul style="list-style-type: none">- Control Plane<ul style="list-style-type: none">- ACL- AAA integration- #State Limiting- Rate Limiting | <ul style="list-style-type: none">- Data Plane<ul style="list-style-type: none">- IPSec Integration- GDOI- DRM- Encryption |
|--|---|

IP Multicast 進化の方向性 again

... MPLSの適用という観点から

MPLS JAPAN 2004

High Availability

- IGP Fast Convergence (< 1 sec)
- NSF/SSO, ISSU (Multicast ProtocolはStatelessなので、比較的実装が楽)
- **MPLS-TE/FRR for Multicast**
- IP-FRR for Multicast (?!!)

QoS, Traffic Engineering, BW control

- Diffserv QoS
- MTR (Multi Topology Routing)
- **MPLS RSVP-TE**

IP Multicast 進化の方向性 again ... MPLSの適用という観点から

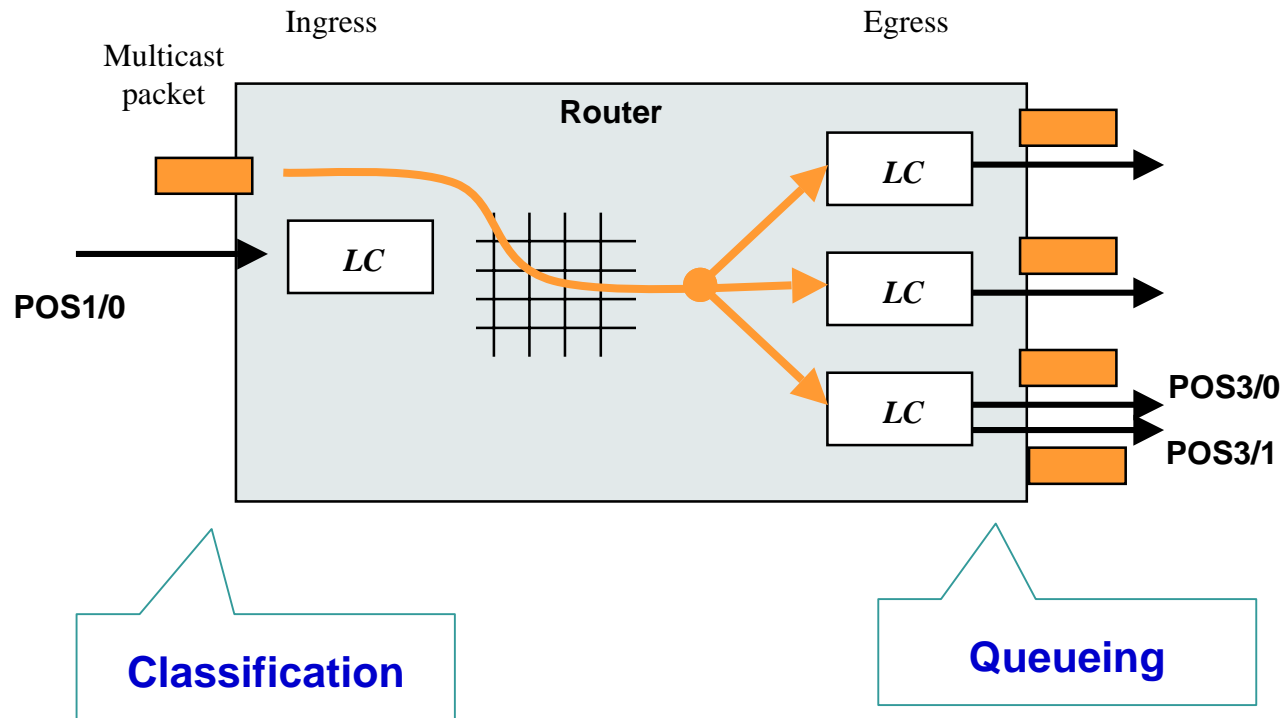
MPLS JAPAN 2004

Management/Operation Simplicity ?!!

- Multicast State数とTrafficの最適化はTrade offの関係
- CoreはSimpleにしたい。
- Simpleとは... (ここが、結構議論の分かれるところ。☺)
 - Multicast Stateの数を減らしたい
 - PIM modeを適材適所で使う。(PIM - not so bad)
e.g. PIM-Bidir for ASM, PIM-SSM for SSM
 - PIMを使いたくない。(PIM Free Core)
 - BGP経路を持ちたくない。(BGP Free Core)
 - MPLS backboneであれば通常そうなる
 - わざわざMPLS使いたくない。(native IP Core)
っている

参考資料 MulticastとQoS

MPLS JAPAN 2004



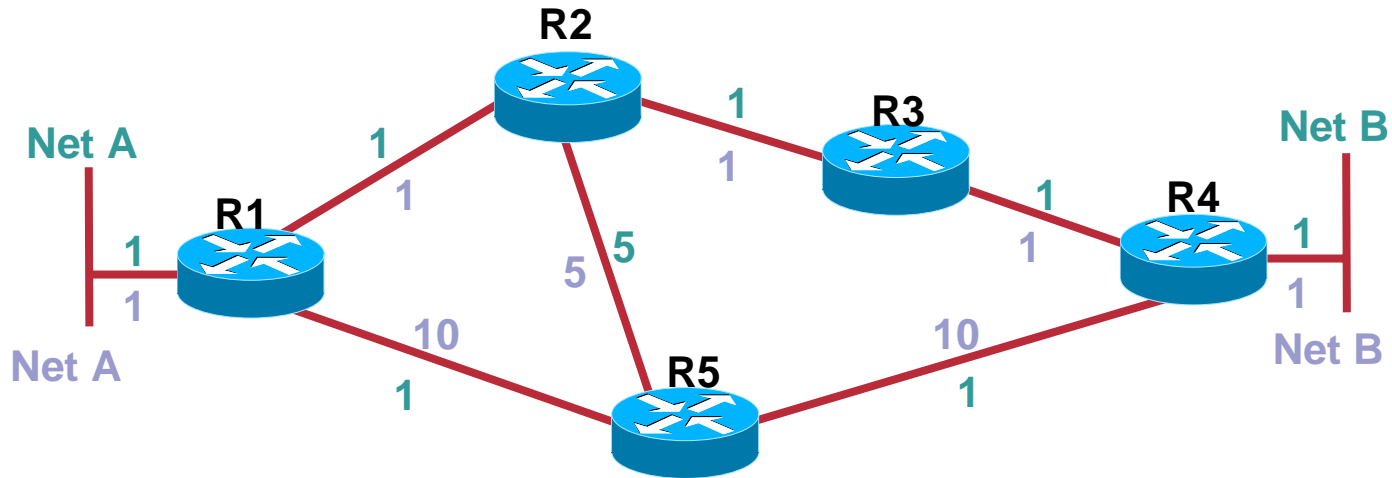
要注意

- Replicationの位置
- QoSを動作させる位置

参考資料 MTRによるMulticastのTraffic Engineering

MPLS JAPAN 2004

- MTR(Multi Topology Routing)によるUnicast/Multicast Trafficの分離



Routing IPv4 Unicast from Net A

✓ to Net B via (R1 -> R5 -> R4) metric 3

Routing IPv4 Multicast from Net A

✓ to Net B via (R1 -> R2 -> R3 -> R4) metric 4

- **Panel Discussion – MPLSとMulticast – 技術可能性について**

「MPLS P2MP Traffic Engineering」

杉山 秀次 様 Juniper Networks

「MPLS P2MP Traffic Engineering」

安川 正祥 様 NTT

「BGP for P2MP LSP」

松嶋 聡 様 日本テレコム

パネリスト(順不同)

福田 仁 様 (NTTコミュニケーションズ)、江崎 浩 様 (東京大学)、
香取 啓志 様 (朝日放送)、加藤 利雄 様 (KDDI)、
安川 正祥 様 (NTT)、杉山 秀次 様 (Juniper Networks)、
松嶋 聡 様 (日本テレコム)、河野 美也 (Cisco Systems, Chair)